

# Alva Top Patch Fitting PT20 Plus

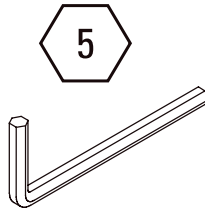
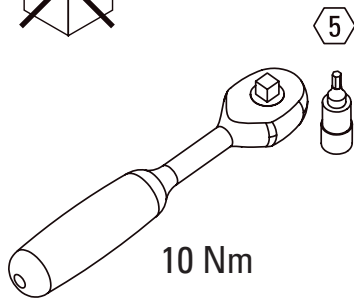
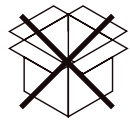
Montageanleitung · Instruction Manual · Instructions d'installation · Instrucciones de instalación · Istruzioni per l'installazione · Szerelési útmutató · Monteringsanvisning · Installatie-instructies · Инструкция по монтажу



8 - 12,7 mm  
(3/10" - 8/16")

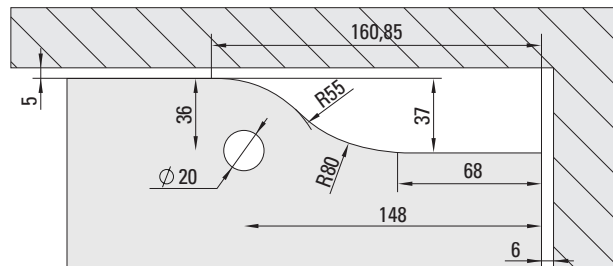
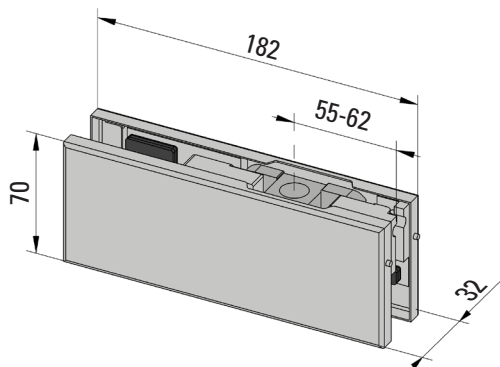


max 100 kg  
(220 lbs)

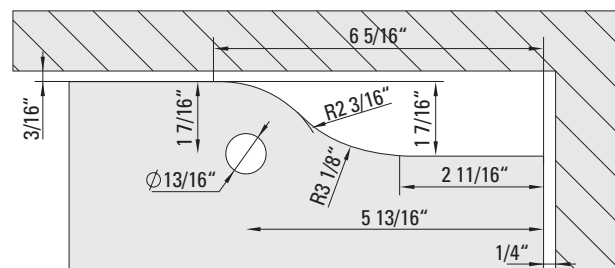
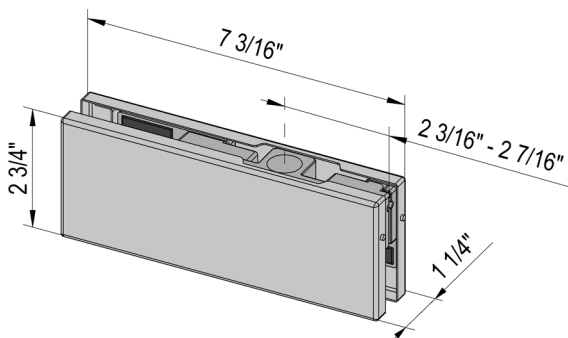


1

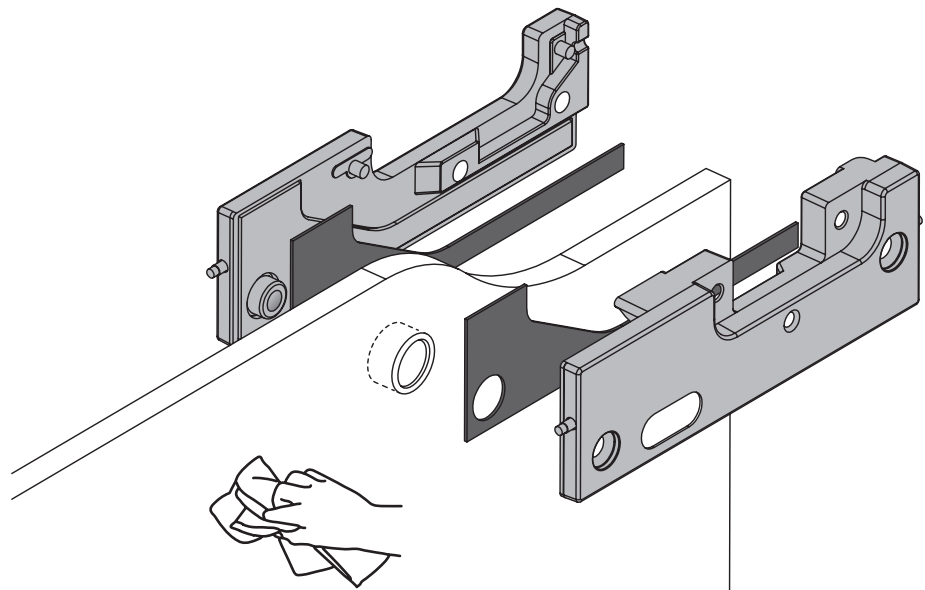
Glasbearbeitung / Glass cutout | mm





Glasbearbeitung / Glass cutout | inch

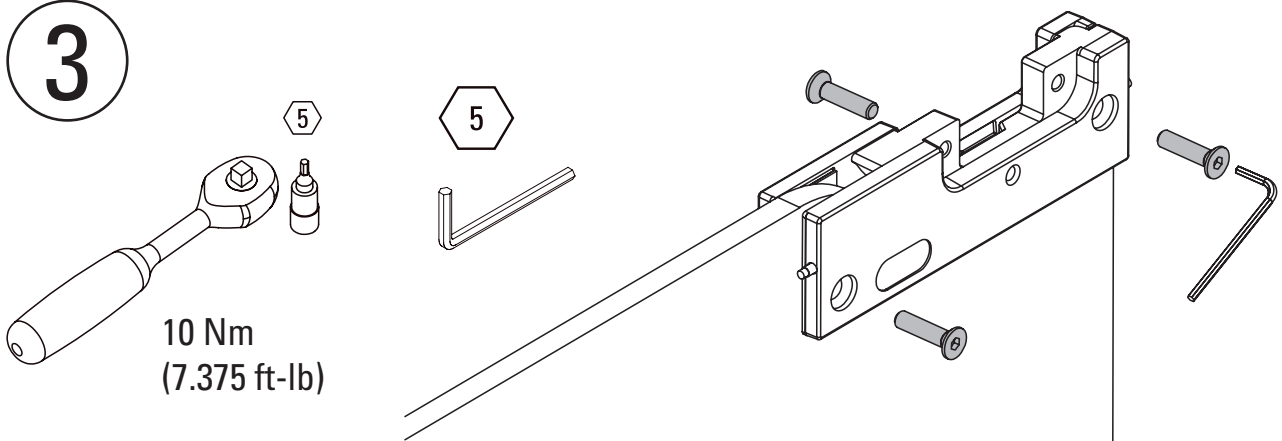


2

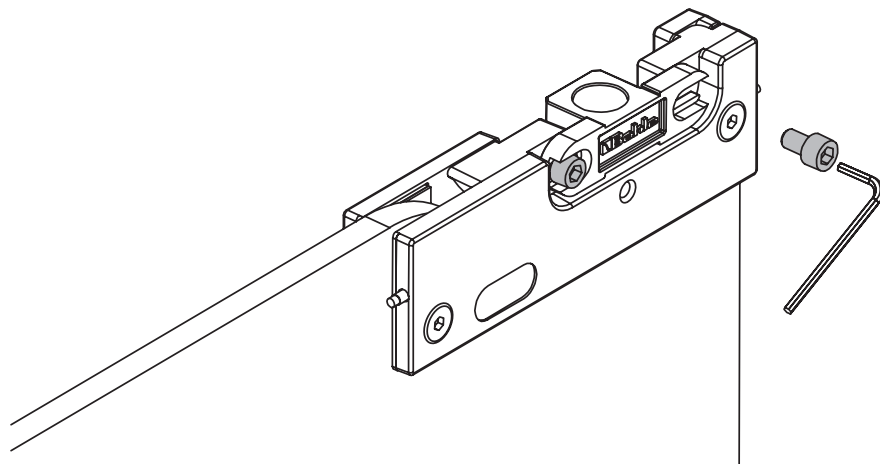


	8 mm	10 mm	12 mm	12,7 mm (1/2")
	2 x 2 mm*	2 x 2 mm*	2 x 2 mm*	2 x 2 mm*
	2 x 2 mm	2 x 1 mm	* pre-installed	

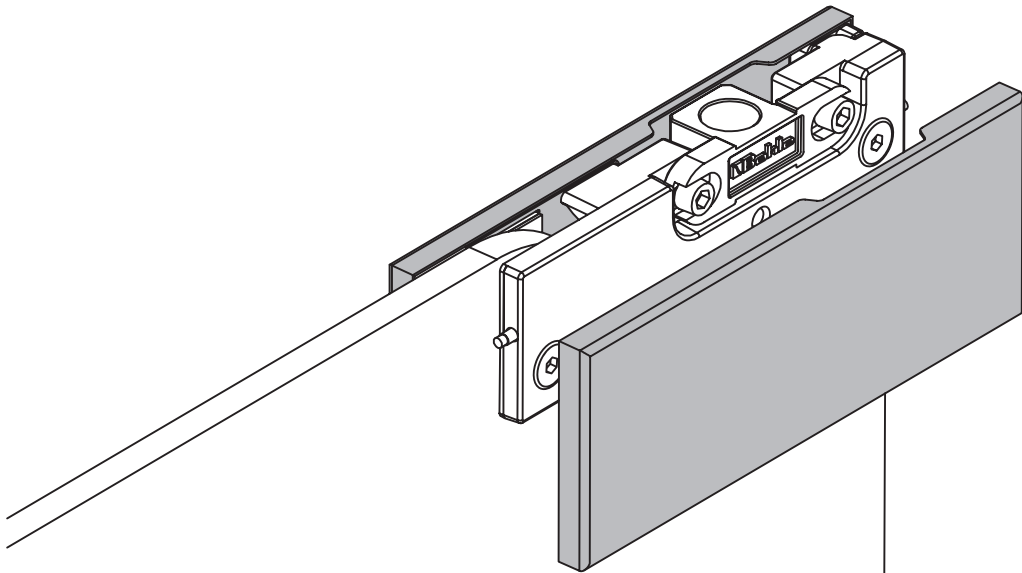
3



4



5



Bohle Worldwide